

SPD在线监测系统



三合一SPD智能监测模块

型号: AT4181

产品特点:

- ◎ 在线检测、无需自检、实时监测、
- ◎ 采用RS485有线或无线通信传输数据,可远程在线监测
- ◎ 监控软件24小时不间断监测,记录数据自动存储,方便查询
- ◎ 监测仪在线监测SPD,当SPD出现异常,秒级报警
- ◎ 采用35mm滑轨安装设计,产品体积小、安装更方便
- ◎ 采用工业级设计,具有高精度、高稳定性、高可靠性

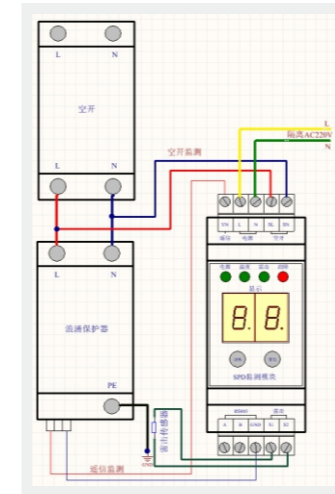
产品详细参数:

功能	采集1路SPD遥信号,1路空气开关的状态,1路SPD动作次数	工作温度	-20°C~+60°C
电源	AC220供电	储存温度	-20°C~+70°C
功耗	<5W	产品重量	100g
组网	灵活组网	防护等级	IP20
协议	欧拓协议	安装要求	避免雨淋、防水漫安装
防雷能力	Imax(8/20μs) 100kA Up<1.5kV	供电方式	外部提供电源
安装方式	35mm滑轨	SPD遥信监测	1路
通讯方式	RS-485/无线	空开状态监测	1路
雷击计数	1路	雷击计数动作电流	≥300A
报警功能	SPD遥信、动作次数:报警功能有 空开跳闸:报警功能有		

产品型号详解:

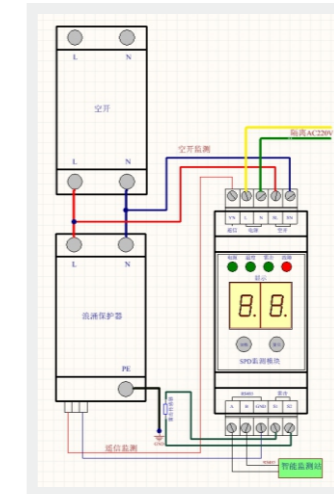
AT4181	有线网络系统,RS485通讯,适合于1500米内近距离组网。
AT4181G	基于GSM/GPRS网络的嵌入式无线数传模块,工作频率:850/900/1800/1900MHz,可适用于全球所有国家,温度(-40°C~+85°C)
AT4181A	ZigBee数据传输模块,具备最大22dBm输出功率,视距传输距离可达2500米(@5dbi天线),工作频段2.380GHz~2.500GHz,可以有效避开WIFI、蓝牙等其他2.4G信号干扰。

网络结构:



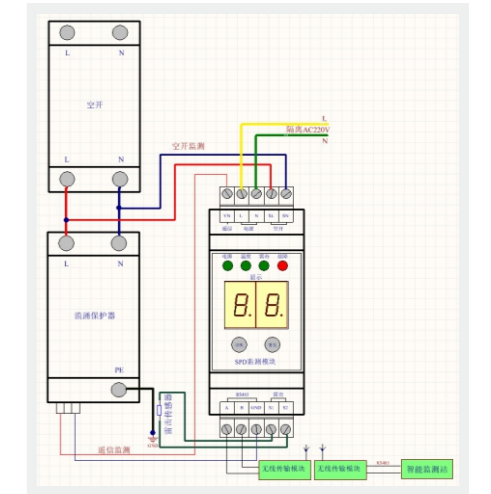
● 独立安装使用

AT4181SPD监测模块可以单个监测,也可组建网络使用。



● 有线网络系统

有线网络系统通过RS485通讯协议传输数据,由监控软件、中心服务器、智能监测站等组成。



● 无线网络系统

无线网络系统通RS485、无线通讯协议传输数据,由无线收发模块、监控软件、中心服务器、智能监测站等组成。

接线说明:



标识	连接说明
YN	接SPD常闭触点
L	接220V电源火线端
N	接220V电源零线端
SL	空开监测L端
SN	空开监测N端
A	RS485的A端
B	RS485的B端
GND	GND端
S1	雷击计数传感器输入端
S2	雷击计数传感器输入端

监测原理:

浪涌保护器劣化监测:监测浪涌保护器遥信端口信号,通过自身采集系统,不间断的采集遥信端口信号,当信号断开时,采集系统秒级报警。

空气开关监测:实时监测空气开关断开闭合状态,当空气开关出现断开时,采集系统秒级报警。

雷击计数监测:由电流感应器件、信号处理电路及电磁计数器构成,电流感应器件紧靠浪涌保护器入地线,感应的电流信号经限幅、整流、滤波后驱动电磁计数器将雷电次数记录下来。

供电方式选择:

外部供电:可以从外部交流220V电源引到监测仪附近,通过电源插头给监测仪。

内部供电:可以从防雷箱内部引220V给监测仪供电,但必须注意不能在空开后部取电,一旦空开切断,监测仪将停止工作。

注意:监测仪电源 AC220V