

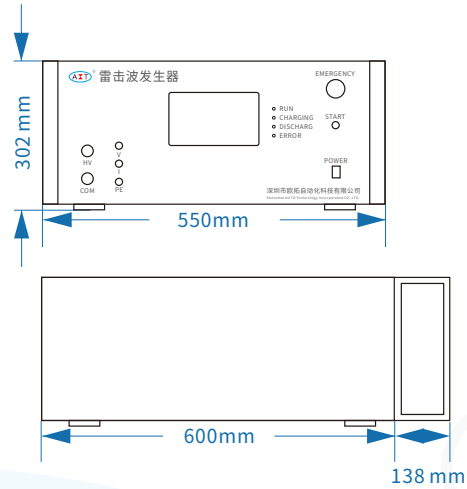
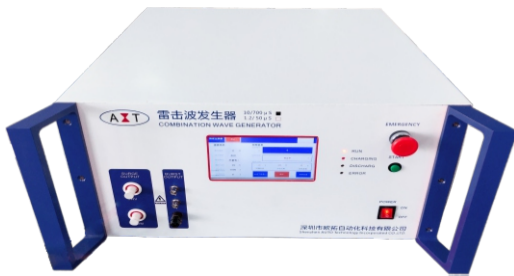


访问网上商城
请使用“淘宝”扫一扫



访问官网
了解更多产品详情

雷击波发生器系列



8/20μs电流波发生器 (10kA)

型号: AT2183-010-T

产品参数:

短路电流波形	8/20μs (8μs±10%、50μs±10%)
输出短路电流	500A - 3kA
电压极性	正/负
输出阻抗	0.2 ~ 0.5Ω
间隔时间	10 ~ 9999s
冲击次数	1 ~ 9999次
触发方式	相位角0°~360°
设备尺寸	L x W x H = 550mm x 600mm x 302mm

产品特征:

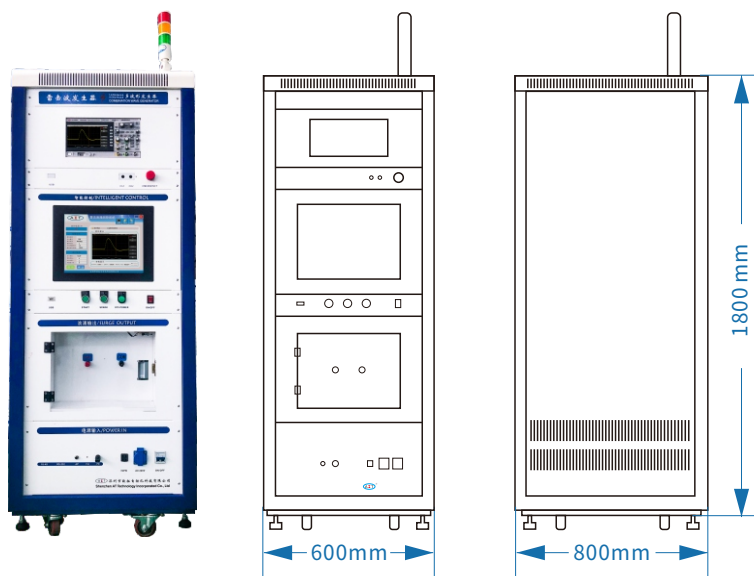
- ◎ 触摸屏+PLC全自动化控制完成测试项目
- ◎ 程控高压电源、电压稳定精度高、击穿电流电压显示
- ◎ 电子开关自动切换正负极
- ◎ 涌注入相位高度0 - 360°自由设定
- ◎ RS-232通信接口, 实现远程控制

产品配置说明:

- ◎ 工业触摸屏人机对话
- ◎ 智能测控软件系统
- ◎ PLC自动控制
- ◎ 高采样示波器与差分探头采集

环境要求:

- ◎ 环境温度: 0 ~ 40°C
- ◎ 工作电源: AC 220V 50/60Hz
- ◎ 环境湿度: 45 ~ 85%



8/20μs电流波发生器

型号: AT2183-(A)-G

产品特征:

- ◎ 电脑+PLC控制, 软件操作自动控制完成测试
- ◎ 电脑软件读取示波器波形, 并计算出波形参数
- ◎ 软件保存测试产品的波形参数, 直接输出打印报表
- ◎ 采用进口无感大功率电阻, 确保浪涌波形一致性
- ◎ 电压极性自动切换正、负极性
- ◎ 浪涌注入相位角度0-360°自由设定
- ◎ 内置电流/电压探头, 示波器及软件可同时观测波形
- ◎ RJ45网络接口, RS-232通信选配串口, 实现远程控制

产品配置说明:

- ◎ 工业触摸电脑人机对话
- ◎ 智能测控软件系统
- ◎ 测试区域安全门禁保护
- ◎ 高采样示波器与差分探头采集

环境要求:

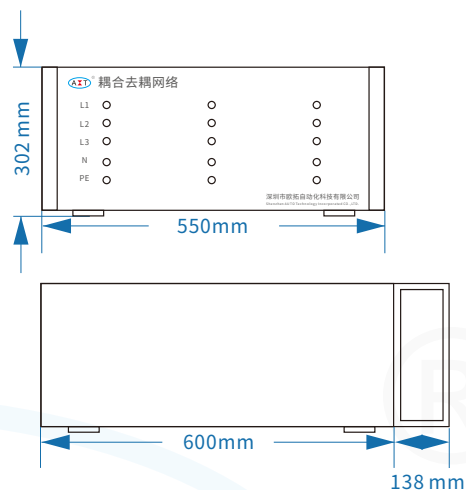
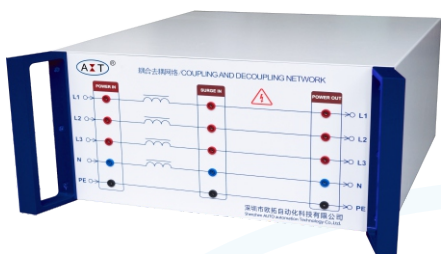
- ◎ 环境温度: 0 ~ 40°C
- ◎ 工作电源: AC 220V 50/60Hz
- ◎ 环境湿度: 45 ~ 85%

产品参数:

	AT2183-020-G	AT2183-030-G
短路电流波形	8/20μs (8μs±10%、20μs±10%)	8/20μs (8μs±10%、20μs±10%)
输出短路电流	500A ~ 20kA	1kA ~ 30kA
电压极性	正/负 正负交替	正/负 正负交替
输出阻抗	0.2 ~ 0.5Ω	0.2 ~ 0.5Ω
间隔时间	10 ~ 9999s	10 ~ 9999s
冲击次数	1 ~ 9999次	1 ~ 9999次
触发方式	相位角0° ~ 360°	相位角0° ~ 360°
设备尺寸	L x W x H = 600mm x 800mm x 1800mm	L x W x H = 600mm x 800mm x 1800mm

8/20 μ s电流波发生器去耦网络(10kA)

型号: AT2183-P-T



产品参数:

去耦浪涌波形	8/20 μ s电流波
浪涌最大输出	10kA
去耦电感	2mH
EUT功率	根据客户要求配置
电源	单相三线制L-N-PE 或 三相五线制(L ₁ -L ₂ -L ₃ -N-PE)
设备尺寸	L x W x H=550mm x 600mm x 302mm

产品特点:

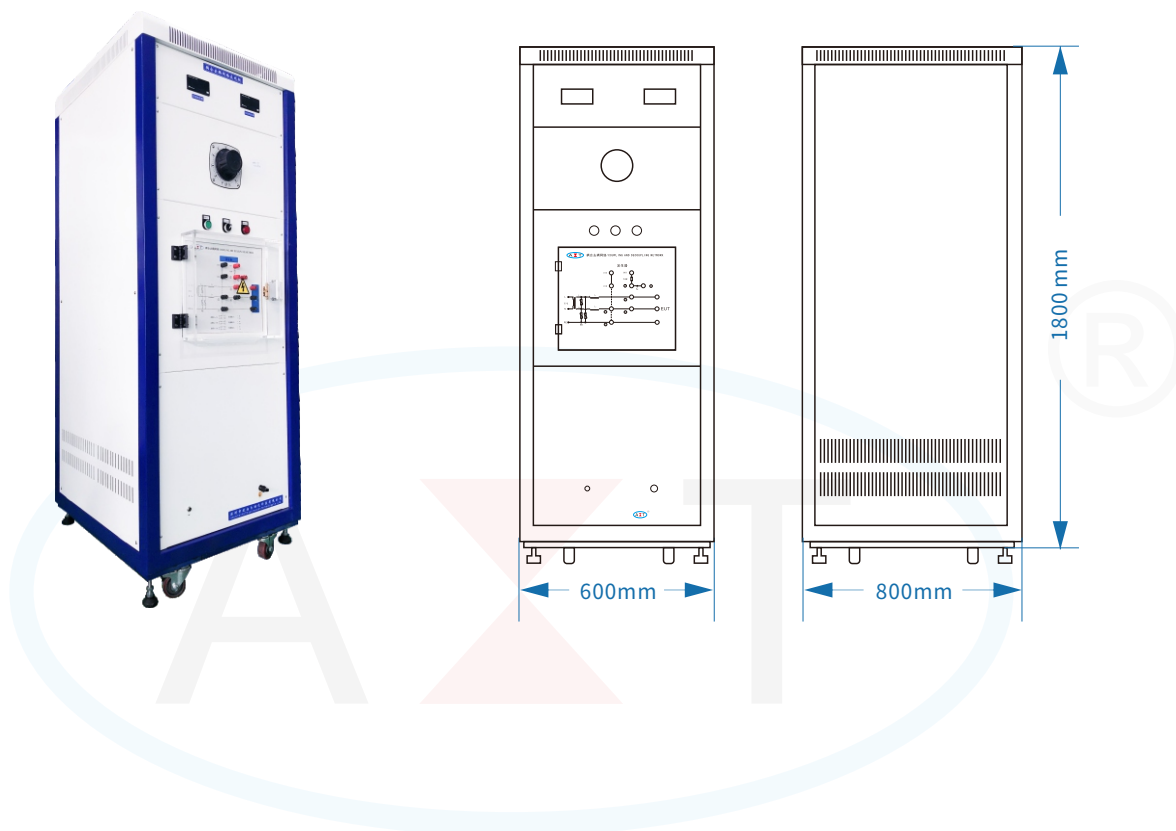
- ◎ 满足GB18802与IEC61643标准要求
- ◎ 桌面台式结构,工业化设计、美观大气
- ◎ 与8/20 μ s雷击浪涌波形发生器配套使用
- ◎ 在线电源容量可根据客户要求配置
- ◎ 采用电容或电感去耦方式
- ◎ 最大去耦电流:10kA

产品配置说明:

- ◎ 环境温度: 0 ~ 40 $^{\circ}$ C
- ◎ 工作电源: AC 220V 50/60Hz
- ◎ 环境湿度: 45 ~ 85%

8/20 μ s电流波发生器去耦网络(20-30kA)

型号: AT2183-P-G



产品参数:

去耦浪涌波形	8/20 μ s电流波
浪涌最大输出	30kA
去耦电感	2mH
EUT功率	根据客户要求配置
电源	单相三线制L-N-PE 或 三相五线制(L ₁ -L ₂ -L ₃ -N-PE)
设备尺寸	L x W x H = 600mm x 800mm x 1800mm

产品特征:

- ◎ 满足GB18802与IEC61643标准要求
- ◎ 桌面台式结构,工业化设计、美观大气
- ◎ 与8/20 μ s雷击浪涌波形发生器配套使用
- ◎ 在线电源容量可根据客户要求配置
- ◎ 采用电容或电感去耦方式
- ◎ 最大去耦电流:30kA

产品配置说明:

- ◎ 环境温度: 0~40 $^{\circ}$ C
- ◎ 工作电源: AC 220V 50/60Hz
- ◎ 环境湿度: 45~85%