



访问网上商城
请使用“淘宝”扫一扫

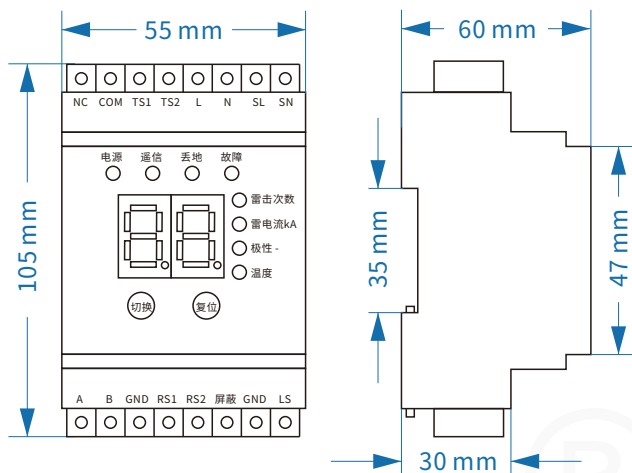


访问官网
了解更多产品详情

雷电在线监测系统



外形尺寸:



雷电流智能监测模块

型号: AT4182

技术参数:

功能	采集1路SPD通信信号, 1路空气开关的状态, 1路SPD动作次数, 1路雷电流峰值, 1路温度信号	工作温度	-20°C~+60°C
电源	AC220V供电	储存温度	-20°C~+70°C
功耗	<5W	产品重量	150g
组网	灵活组网	防护等级	IP20
协议	Modbus RTU	安装要求	避免雨淋、防水浸安装
防雷能力	$I_{max}(8/20\mu s)$ 100kA $U_p < 1.5kV$	供电方式	外部提供电源
安装方式	35mm滑轨	SPD通信监测	1路
通讯方式	RS-485/无线	空开状态监测	1路
雷击计数	1路	雷击计数动作电流	$\geq 300A$
报警功能	SPD通信断开报警、空开跳闸报警、丢地报警、雷击计数报警、温度异常报警	监测电流范围	1kA ~ 99kA

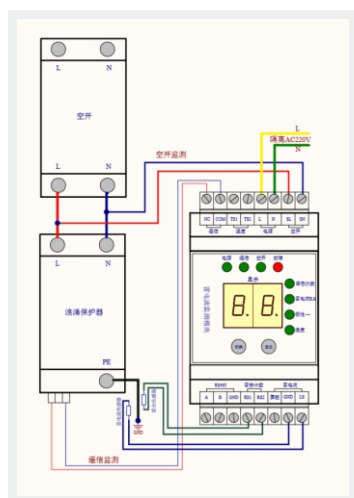
产品特征:

- ◎ 在线检测、无需自检、实时监测、
- ◎ 采用RS485有线或无线通信传输数据, 可远程在线监测
- ◎ 监控软件24小时不间断监测, 记录数据自动存储, 方便查询
- ◎ 监测模块在线监测SPD, 当SPD出现异常, 秒级报警
- ◎ 采用35mm滑轨安装设计, 产品体积小、安装更方便
- ◎ 采用工业级设计, 具有高精度、高稳定性、高可靠性

型号详解:

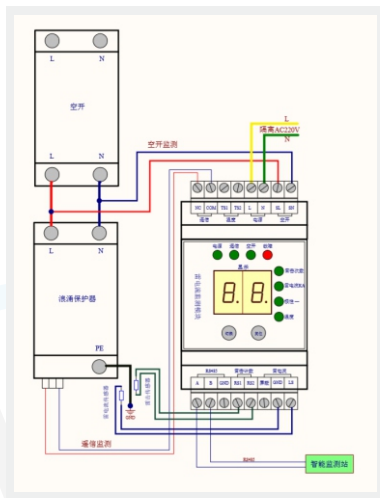
AT4182	有线传输, 可选RS-485/RS-232/RJ45通讯, 适合于500米内近距离组网。
AT4182W	无线传输, 可选数传电台/GPRS通讯, 适用于全球所有国家, 适合大规模与远距离组网。

网络结构:



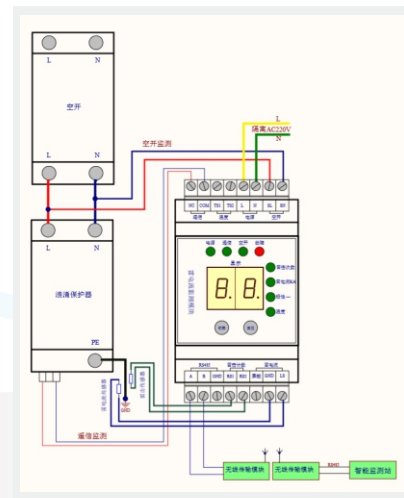
● 独立安装使用

AT4182雷电流智能监测模块可以单个监测, 也可组建网络使用。



● 有线网络系统

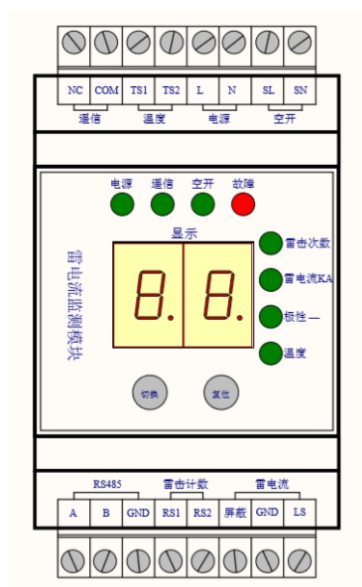
有线网络系统通过RS485通讯协议传输数据, 由监控软件、中心服务器、智能监测站等组成。



● 无线网络系统

无线网络系统通RS485、无线通讯协议传输数据, 由无线收发模块、监控软件、中心服务器、智能监测站等组成。

接线说明:



标识	连接说明
NC	接SPD遥信常闭触点
COM	接SPD遥信公共端
TS1/TS2	接外部温度传感器
L	接220V电源火线端
N	接220V电源零线端
SL	空开监测L端
SN	空开监测N端
A	RS485的A端
B	RS485的B端
GND (RS485)	RS485的GND端
RS1/RS2	雷击计数传感器输入端
屏蔽	接雷电流传感器屏蔽线
GND (雷电流)	接雷电流传感器GND端
LS	接雷电流传感器信号端

监测原理:

浪涌保护器劣化监测:监测浪涌保护器遥信端口信号, 通过自身采集系统, 不间断的采集遥信端口信号, 当信号断开时, 采集系统秒级报警。

空气开关监测:实时监测空气开关断开闭合状态, 当空气开关出现断开时, 采集系统秒级报警。

雷击计数监测:由电流感应器件、信号处理电路及电磁计数器构成, 电流感应器件紧靠浪涌保护器件入地线, 感应的电流信号经限幅、整流、滤波后驱动电磁计数器将雷电次数记录下来。

雷电流峰值监测:由电流感应器件、信号处理电路及电磁计数器构成, 电流感应器件紧靠浪涌保护器件入地线, 感应的电流信号经限幅、整流、滤波后驱动电磁计数器将雷电流峰值记录下来。